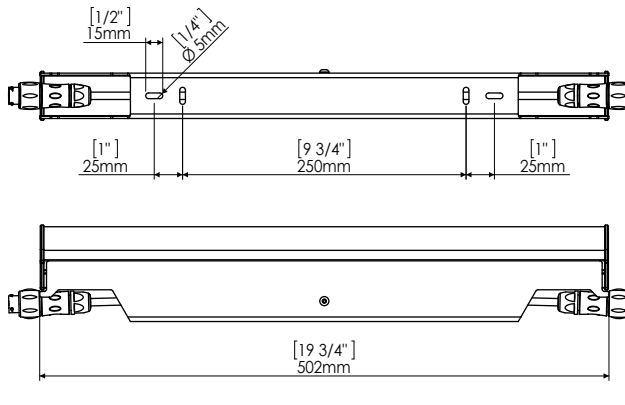




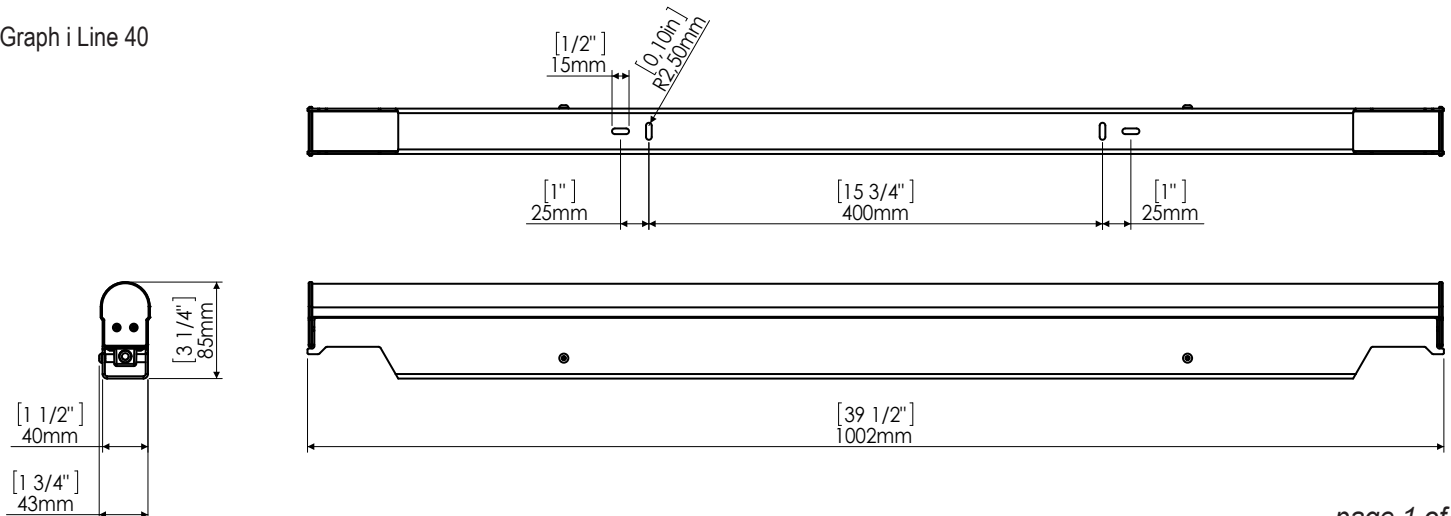
	AL5048 Graph i Line 20	AL5049 Graph i Line 40
Weight / Peso	1Kg (2.20 Lbs)	1,5Kg (3.30 Lbs)
Housing / Corpo proiettore	Iron/Alluminum, scratch resistant paint	
IP rating / grado IP	IP66	
Ambient temp./ Temperatura ambientale	-40°C to 50°C (-40°F to 122°F)	
Power supply / Alimentazione	48 VDC (external PSU)	
Power / Potenza massima	9W	18W
Thermal protection / Protezione termica	Electronic	
Electrical class / Classe elettrica	III	
Cable / Cavo	140 + 140 mm	
Control / Sistema di controllo	USITT DMX-512	
Channels / Canali	from 4 to 80 (RGBW version) from 3 to 60 (RGB version) from 1 to 20 (W version)	from 8 to 160 (RGBW version) from 6 to 120 (RGB version) from 2 to 40 (W version)
Color range / Colori	20 High brightness RGBW LEDS additive sythesis 20 High brightness RGB LEDS additive sythesis 20 High brightness W LEDS additive sythesis	40 High brightness RGBW LEDS additive sythesis 40 High brightness RGB LEDS additive sythesis 40 High brightness W LEDS additive sythesis
Optics/ Ottiche	120 ° Direct view opaline or clear dome	

Size

Graph i Line 20



Graph i Line 40



Important notices/Avvertimenti importanti

- This product must be installed in accordance with applicable national and local electrical and construction codes by a person familiar with the construction and operation of the product and the hazards involved. Failure to comply with the following installation instructions may result in death or serious injury.

Questo prodotto deve essere installato secondo le normative locali, da personale specializzato. La mancata osservanza delle istruzioni di installazione può portare a situazioni di pericolo all'incolumità della persona.

- Do not stare at the operating light source.

Non fissare la sorgente luminosa durante il suo funzionamento.

- The fixture might be damaged by excess voltage. The installation of an overvoltage protection device on the electrical system may reduce the risk of damage.

Apparecchiatura sensibile alle sovratensioni. L'installazione di un dispositivo di protezione delle sovratensioni sull'impianto elettrico attenua l'intensità di questi fenomeni proteggendo gli apparecchi dal rischio che vengano danneggiati.

- The use of an adequate magnetothermic switch along the power supply line is recommended.

E' consigliato l'uso di un adeguato interruttore magnetotermico/differenziale sulla linea di alimentazione.

- Connect the fixtures to each other only when disconnected from mains.

Collegare tra loro i proiettori solo quando nessuno di essi è collegato alla rete elettrica.

- Never leave cables and connectors unconnected or unprotected for long periods.

Non lasciare mai per lungo tempo agli agenti atmosferici cavi e connettori non collegati o non protetti.

- Disconnect power before installing or servicing to avoid electrical shock.

Togliere l'alimentazione prima di effettuare qualsiasi operazione all'interno dell'apparecchiatura.

- Disconnect power before any connection operation.

Togliere l'alimentazione prima di effettuare qualsiasi operazione di connessione tra gli apparecchi.

- Check voltage and frequency before powering the fixture. Do not exceed fixture specified voltage.

Prima di connettere l'apparecchio alla rete elettrica, verificate la compatibilità di tensione e frequenza.

- Do not handle the unit with wet hands or in wet environments.

Non maneggiate il prodotto con mani bagnate o in presenza di acqua.

- Apply to qualified staff for any maintenance service not described in this instructions manual.

Rivolgersi ad un tecnico qualificato per qualsiasi operazione di manutenzione ordinaria non descritta nel presente manuale.

- Do not exceed the maximum quantity of fixtures per line in order to avoid power surges.

Non superare il numero massimo specificato di apparecchi per linea per evitare pericoli di sovraccarichi di corrente.

- Before powering the unit, ensure to use cables and connectors with proper section and length, according to its power consumption.

Prima di effettuare le connessioni verificare la portata dei cavi / connettori e la lunghezza dei cavi tenendo conto dell'assorbimento del prodotto.

- Fix the projector by using screws, hooks or other adequate supports that can bear its weight.

Fissare il proiettore con viti, ganci o altri supporti in grado di sostenerne il peso.

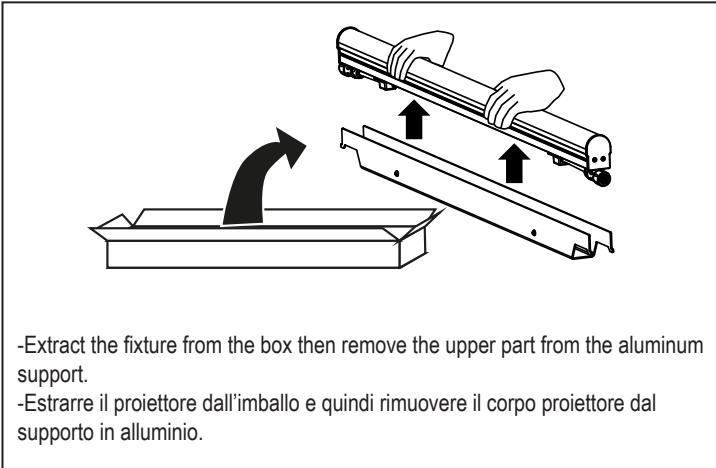
- All devices connected to the DALI bus must be SELV type.

- Tutte le apparecchiature connesse al bus DALI devono essere di tipo SELV.

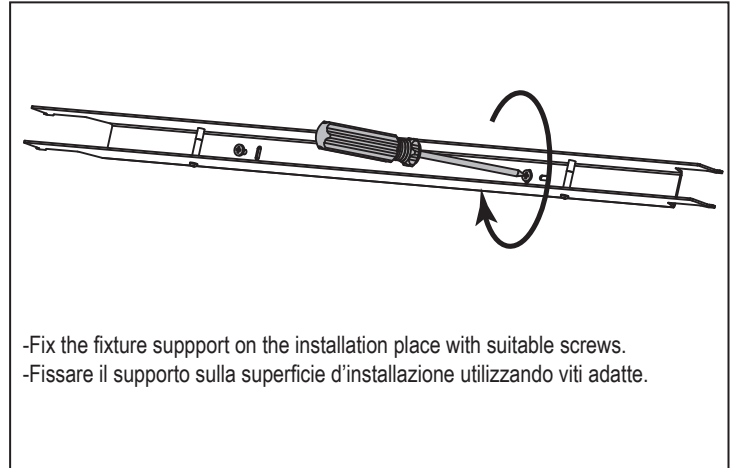


WARNING ! fixing and connecting operations must mandatorily be carried out by qualified personnel only !
ATTENZIONE ! le operazioni di installazione e connessione devono obbligatoriamente essere eseguite solo da personale specializzato !
WARNING ! Ensure power supply is off before connecting or disconnecting fixtures !
ATTENZIONE ! Assicurarsi che l'alimentazione sia disattivata prima di collegare o scollegare i proiettori!

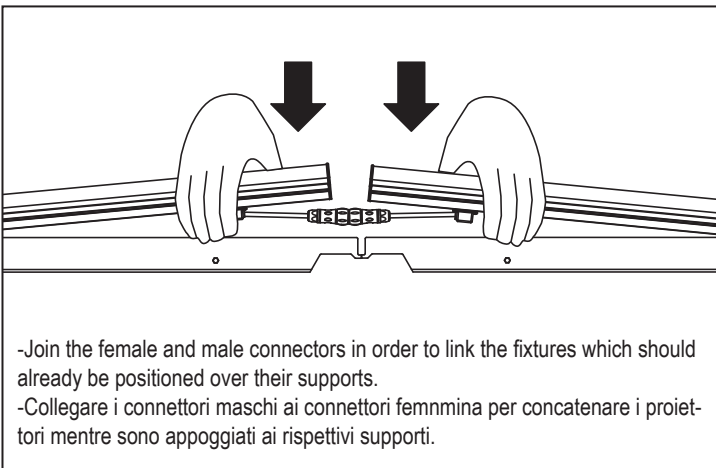
Installation directions / Installazione



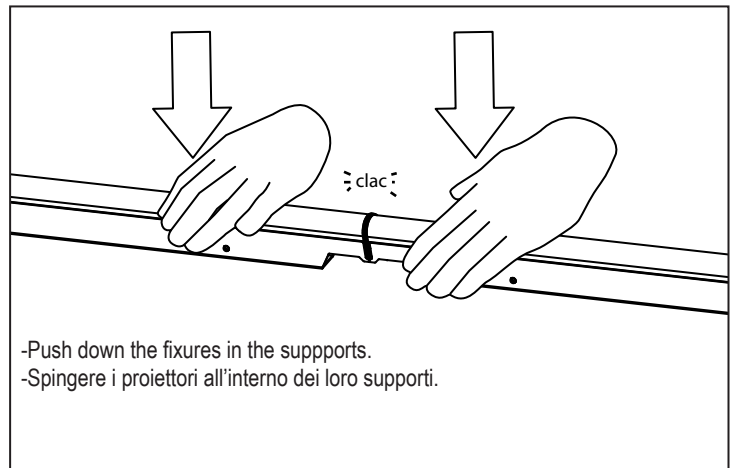
-Extract the fixture from the box then remove the upper part from the aluminum support.
-Estrarre il proiettore dall'imballo e quindi rimuovere il corpo proiettore dal supporto in alluminio.



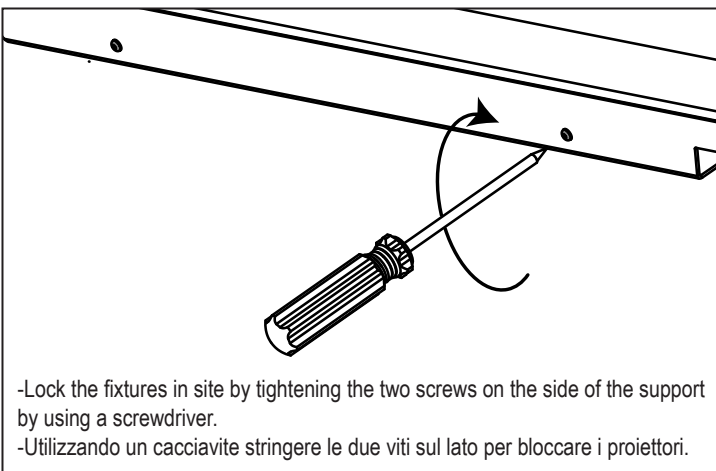
-Fix the fixture support on the installation place with suitable screws.
-Fissare il supporto sulla superficie d'installazione utilizzando viti adatte.



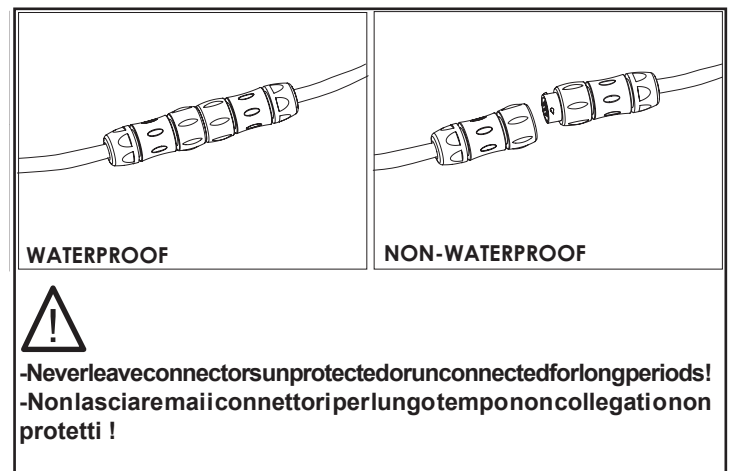
-Join the female and male connectors in order to link the fixtures which should already be positioned over their supports.
-Collegare i connettori maschi ai connettori femmina per concatenare i proiettori mentre sono appoggiati ai rispettivi supporti.



-Push down the fixtures in the supports.
-Spingere i proiettori all'interno dei loro supporti.



-Lock the fixtures in site by tightening the two screws on the side of the support by using a screwdriver.
-Utilizzando un cacciavite stringere le due viti sul lato per bloccare i proiettori.



WATERPROOF

NON-WATERPROOF



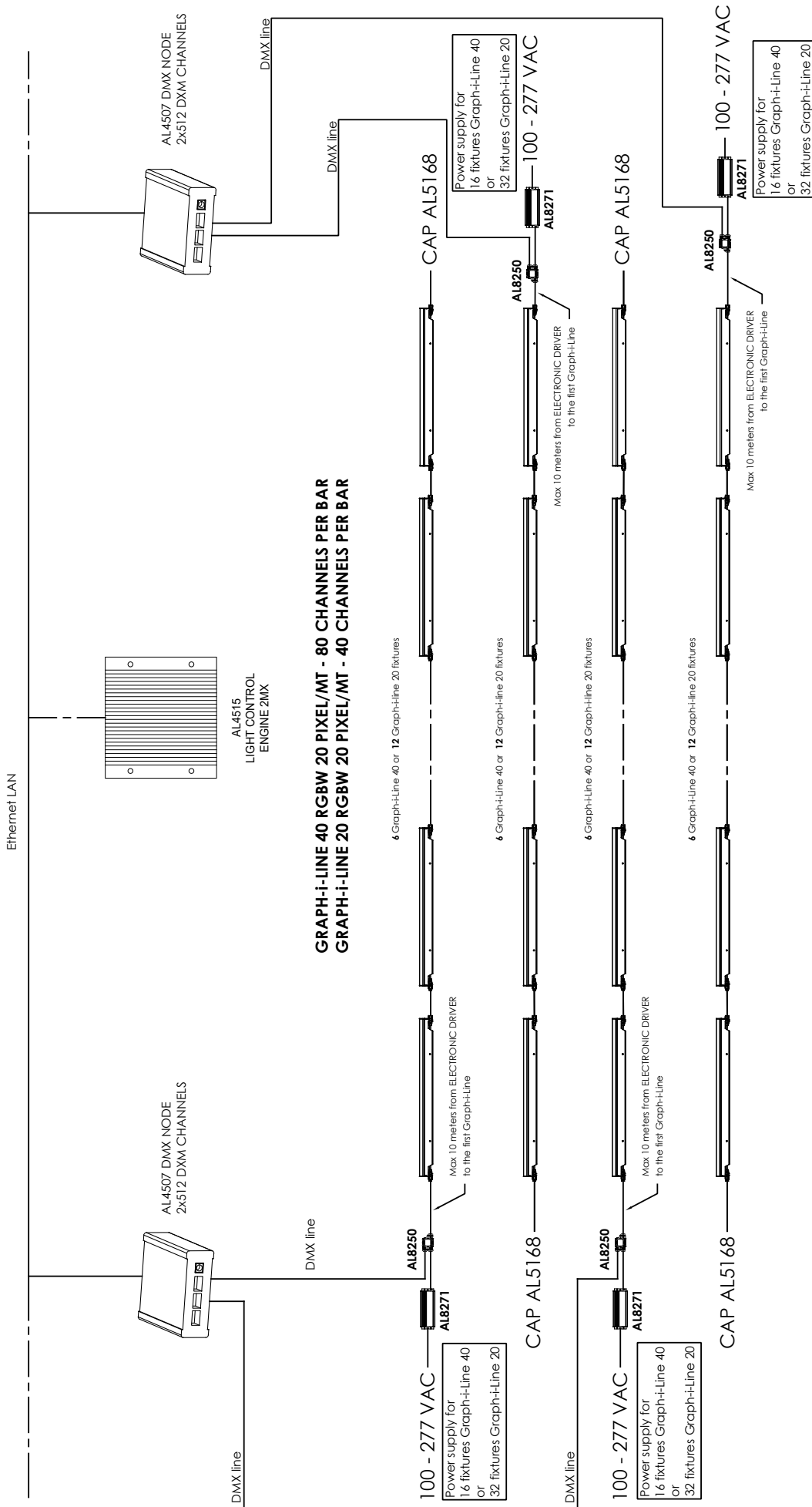
-Never leave connectors unprotected or unconnected for long periods!
-Non lasciare mai i connettori per lungo tempo non collegati o non protetti !



CAUTION: The luminaire should be positioned so that prolonged staring into the luminaire is not expected.

page 3 of 7

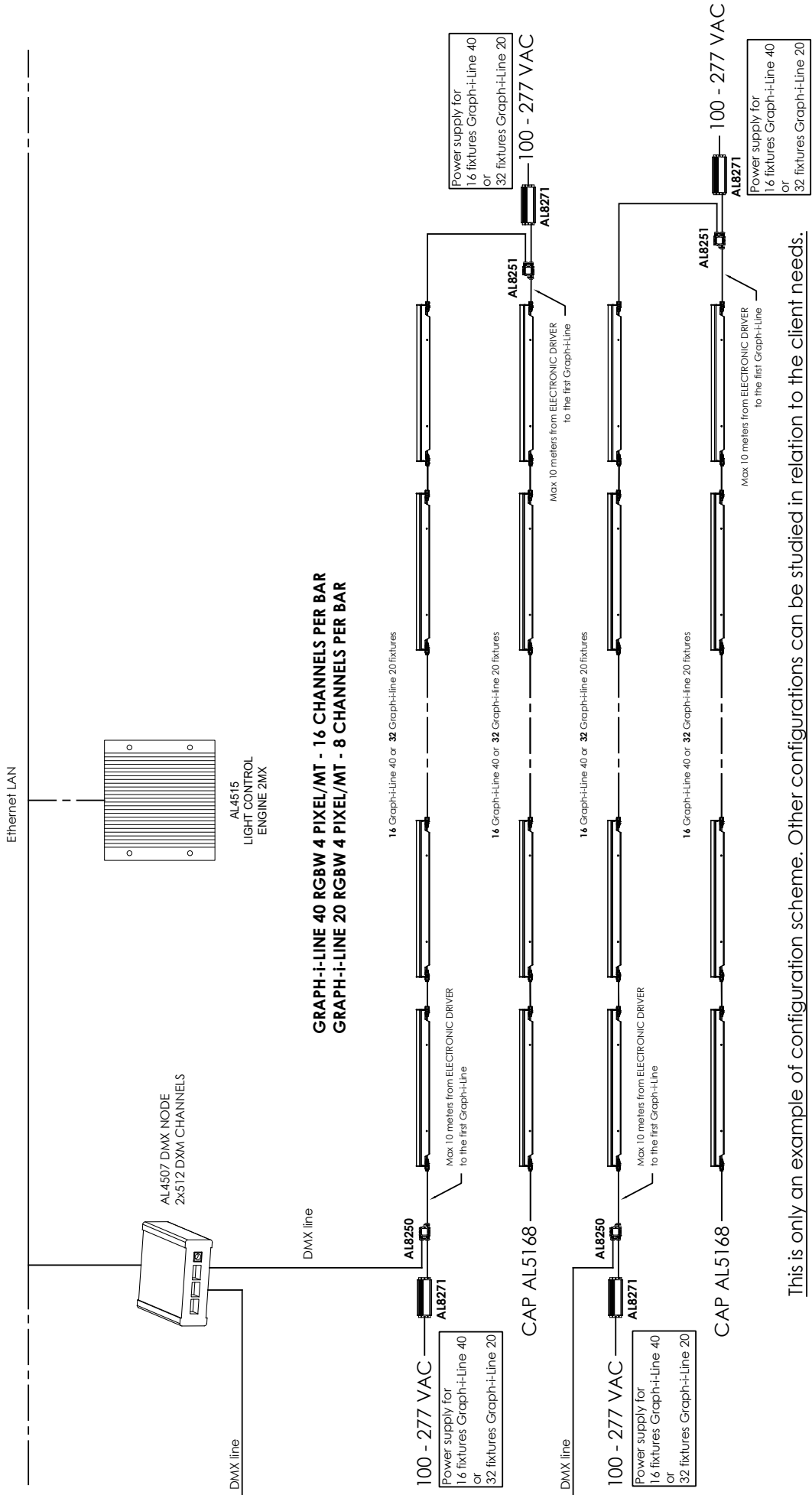
Configuration scheme / Schema di configurazione



This is only an example of configuration scheme. Other configurations can be studied in relation to the client needs.

NOTICE !

Each line must not exceed the number of 16 Graph i Line 40 or 32 Graph i Line 20 fixtures.
 If in the line both models are present, the sum of the power consumption of the fixtures never must exceed the capability of the electronic driver
 as well as the number of channels used in each DMX line never must exceed 512 !



This is only an example of configuration scheme. Other configurations can be studied in relation to the client needs.

NOTICE !

Each line must not exceed the number of 16 Graph i Line 40 or 32 Graph i Line 20 fixtures.
If in the line both models are present, the sum of the power consumption of the fixtures never must exceed the capability of the electronic driver
as well as the number of channels used in each DMX line never must exceed 512 !

*DMX cable type: 2x0.34 mmq impedance 110Ω, capacity 43pF/m, resistance 50Ω/Km.

DMX addressing / Indirizzamento DMX

Graph i Line is provided with DMX autoaddressing feature: this means that it is not required the addressing of each single fixture but it is the fixture itself that automatically increments the DMX address of the following connected fixture. DMX address must be set only on the first fixture of the daisy chain by using the optional Weezerd 1 AL2660.

Graph i Line è autoindirizzante: ciò significa che non è necessario impostare l'indirizzo DMX su ogni proiettore ma è il proiettore stesso ad incrementare automaticamente l'indirizzo del proiettore collegato a valle. L'indirizzo DMX va impostato solo sul primo proiettore della catena utilizzando Weezerd 1 AL2660.

Resolution setting/Impostazione della risoluzione

-All settings can be performed only by using AL2660 Weezerd 1 (sold separately). Read AL2660 manual for detailed operating instruction.

-Tutte le impostazioni possono essere effettuate solo utilizzando Weezerd 1 AL2660 (venduto separatamente). Consultare il manuale di AL2660 per le istruzioni operative dettagliate.

Graph i Line 20

Mode	Pixel resolution	DMX channels used		
		RGBW	RGB	W
0	20	80	60	20
1	10	40	30	10
2	5	20	15	5
3	4	16	12	4
4	2	8	6	2
5	1	4	3	1

Graph i Line 40

Mode	Pixel resolution	DMX channels used		
		RGBW	RGB	W
0	40	160	120	40
1	20	80	60	20
2	10	40	30	10
3	8	32	24	8
4	4	16	12	4
5	2	8	6	2

Note:

In absence of DMX signal the LEDs will execute a sequence red, green, blue, after remains off.

In assenza di segnale DMX i LED eseguono una sequenza rosso, verde, blu, successivamente si spengono.